

Guia Linear para Cilindros ISO 15552 e 6432

Dispositivo antigiro e suporte de cargas. Utilizado em aplicações de alta pressão. Montagem em cilindros tipo ISO 15552 e ISO 6431 ($\varnothing 20$ e $\varnothing 25$ mm). Impedem a flexão da haste do cilindro.

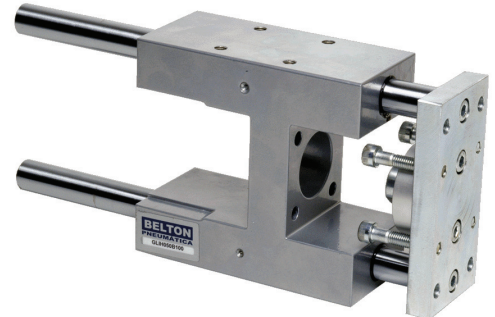
TEMPERATURA: -10°C até +80°C

DIÂMETROS: $\varnothing 20$ até $\varnothing 125$ mm

MATERIAL: Alumínio fundido, Bronze e Aço SAE 1045

GUIAS: Em aço 1045 retificado e cromado duro contam com 2 opções de bucha: Bronze ou Rolamento linear de esferas.

MONTAGEM: Contém roscas nas laterais do corpo da guia (conforme dimensionais). Montagem Cilindros realizada pelo centro da guia através de parafusos ou porca (MINI). A carga é montada no flange móvel (furos e roscas). Em qualquer posição.



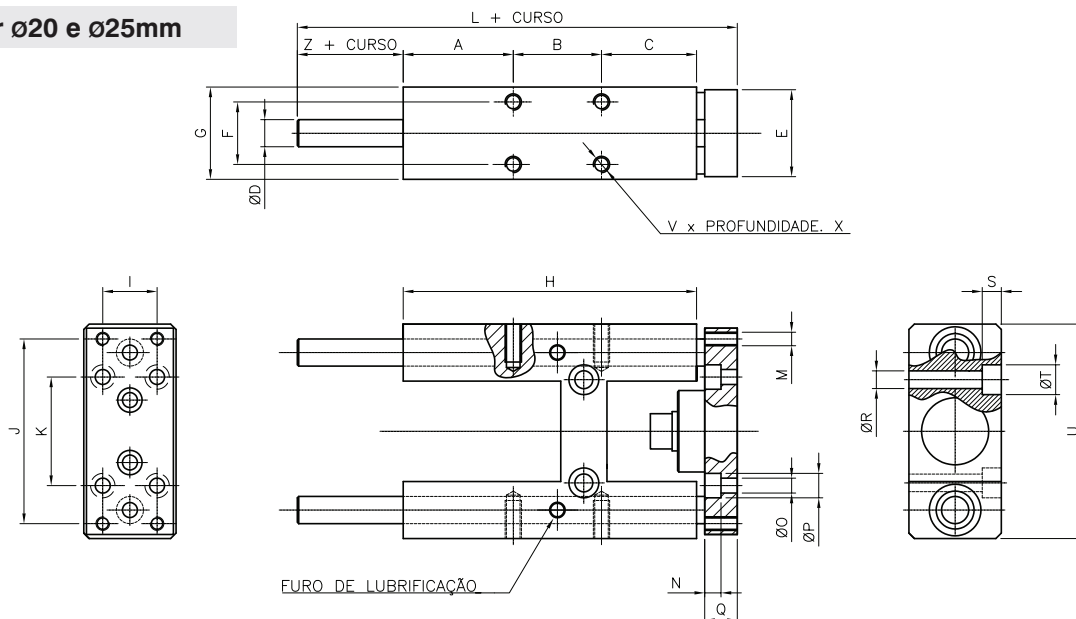
1

CODIFICAÇÃO

GLIH							
DIÂMETRO		MATERIAL		CURSO (mm)			
0	2	0	B	500mm Máximo			
0	2	5	B	500mm Máximo			
0	3	2	R	500mm Máximo			
0	4	0	R	500mm Máximo			
0	5	0	R	500mm Máximo			
0	6	3	R	500mm Máximo			
0	8	0	R	500mm Máximo			
1	0	0	R	500mm Máximo			
1	2	5	R	500mm Máximo			

DIMENSIONAL

Guia Linear $\varnothing 20$ e $\varnothing 25$ mm

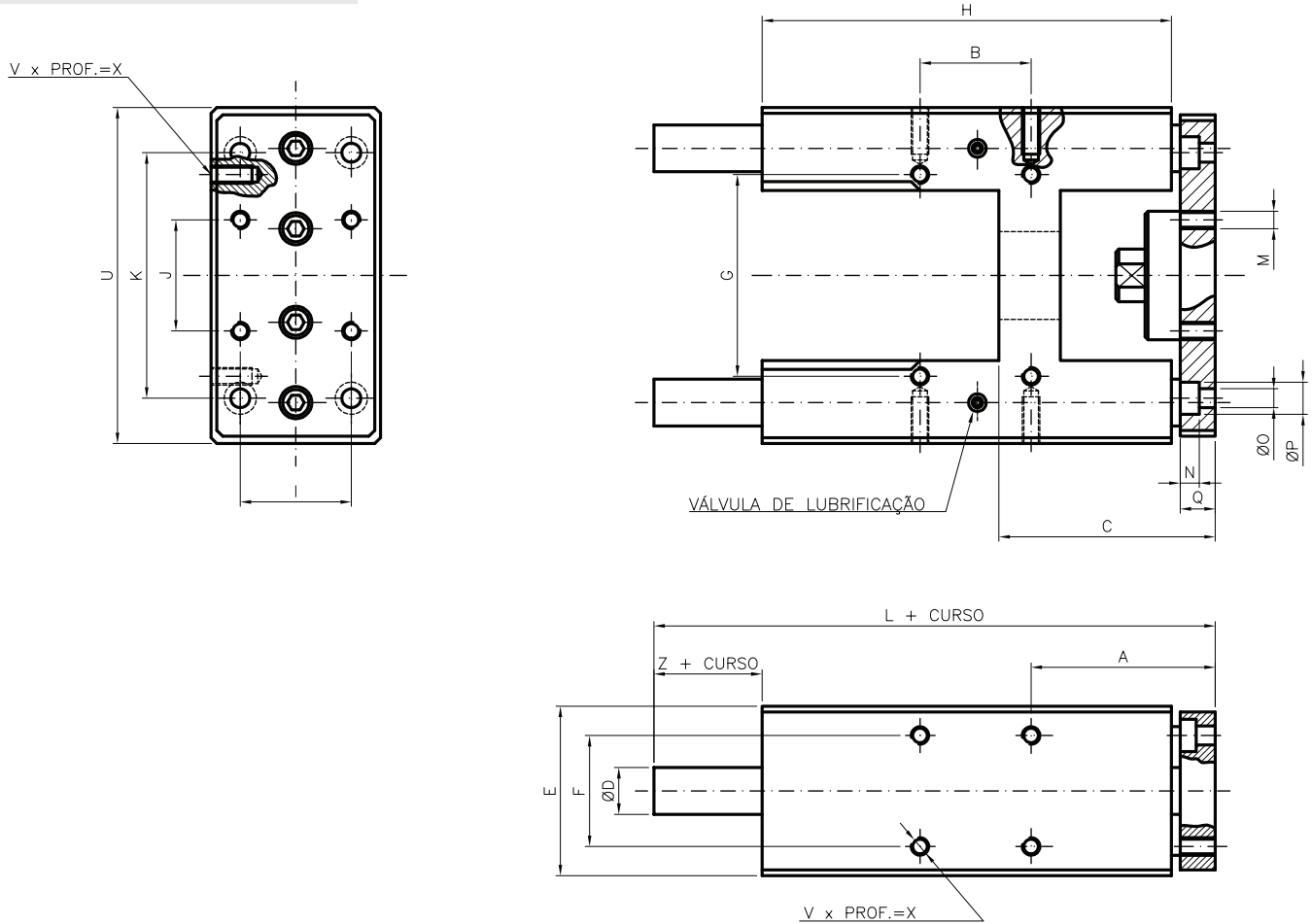


CÓDIGO	A	B	C	$\varnothing D$	E	F	G	H	I	J	K	L	M	N	$\varnothing O$	$\varnothing P$	Q	$\varnothing R$	S	$\varnothing T$	U	V	X	Z
GLIH020...	40,5	32,5	35	10	32	23	34	108	20	68	40	162	M5	6	5,5	9	12	6,5	7	11	79	M6	14	39
GLIH025...	40,5	32,5	35	10	32	23	34	108	20	68	40	162	M5	6	5,5	9	12	6,5	7	11	79	M6	14	39

DIMENSIONAL

Guia Linear $\varnothing 32$ à $\varnothing 125$ mm

1



CÓDIGO	A	B	C	$\varnothing D$	E	F	G	H	I	J	K	L	M
GLIH032...	60	32,5	64	12	50	32,5	61	125	32,5	32,5	78	177	M6
GLIH040...	63	38	74	16	50	38	69	140	38	38	84	192	M6
GLIH050...	70	46,5	89	20	70	46,5	85	150	46,5	46,5	100	205	M8
GLIH063...	72,5	56,5	88	20	85	56,5	100	182	56,5	56,5	105	237	M8
GLIH080...	89	72	110	25	105	72	130	215	72	72	130	280	M10
GLIH100...	90,5	89	115	25	130	89	150	220	89	89	150	280	M10
GLIH125...	134	120	150	25	165	120	190	232	120	120	190	397	M12

CÓDIGO	N	$\varnothing O$	$\varnothing P$	Q	U	V	X	Z	G
GLIH032...	6,5	6,5	10,5	12	97	M6	14	37	61
GLIH040...	6,5	6,5	10,5	12	115	M6	14	37	69
GLIH050...	9	8,5	13,5	15	137	M8	16	37	85
GLIH063...	9	8,5	13,5	15	152	M8	16	37	100
GLIH080...	11	11	18	15	189	M10	20	37	130
GLIH100...	11	11	18	20	213	M10	20	37	150
GLIH125...	13	13	19	25	255	M12	25	137	190